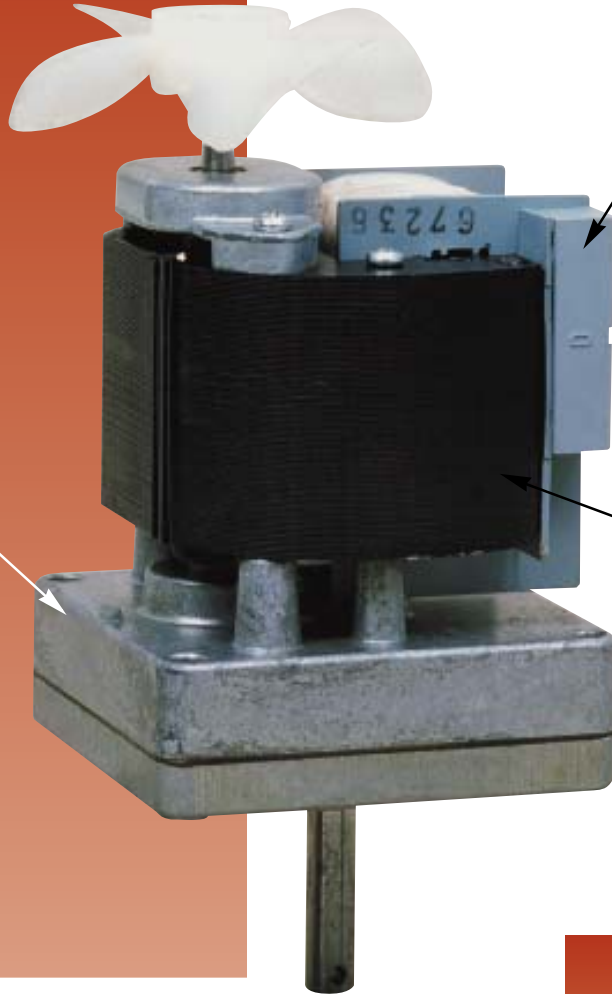


BCT



ELETTROMECCANICA S.N.C.

MODELLO MQ MODEL MQ



SCATOLA PRESSOFUSA
DI PRECISIONE
BOX PRESSED
WITH PRECISION

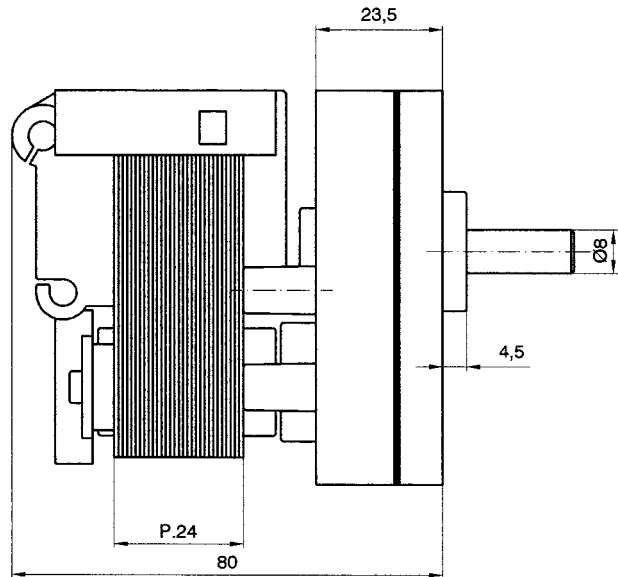
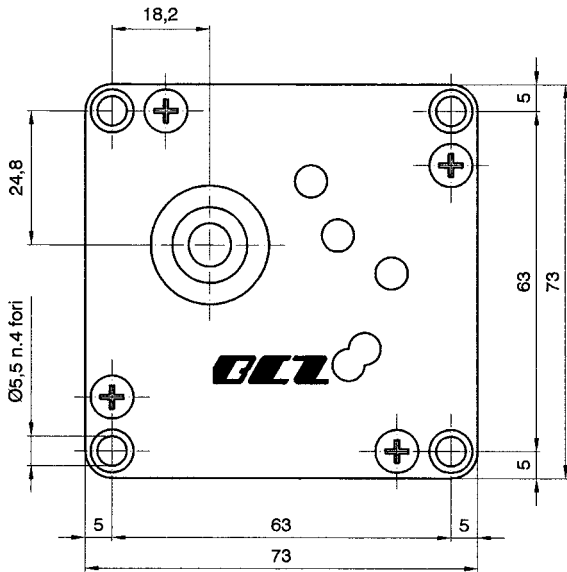
BOBINE AVENTI COPERCHI
DI PROTEZIONE DEI TERMINALI
LITTLE LID
TO AVOID CONTACTS

STRUTTURA STATORE
RIVETTATO
STATOR CONSTRUCTION
RIVETTED



MOTORIDUTTORE PER APPLICAZIONI ELETTROMEDICALI - MOVIMENTAZIONE FARI - DISTRIBUZIONE
MOTOR-REDUCER FOR ELECTROMEDICAL APPLICATIONS - LIGHTS MOVEMENT - VENDING MACHINES

MODELLO MQ
MODEL MQ



CARATTERISTICHE TECNICHE COPPIA DI SPUNTO DEL MOTORIDUTTORE IN Kg.cm V230/50Hz
TECHNICALS CHARACTERISTICS OF STARTING TORQUE OF MOTOR-REDUCER IN Kg.cm V230/50 AC

| CLASSE/CLASS | STATORE 15 / STATOR 15 | | | | STATORE 24 / STATOR 24 | | | | STATORE 32 / STATOR 32 | | | STATORE 42 / STATOR 42 | | |
|--------------|--|----------------------------|----------------------------|----------------------------|--|----------------------------|----------------------------|----------------------------|--|----------------------------|----------------------------|--|-----------------------------|----------------------------|
| | I | II | III | IV | I | II | III | IV | I | II | III | I | II | III |
| RPM | 10% | 25% | 40% | 60% | 15% | 25% | 40% | 60% | 10% | 25% | 40% | 10% | 25% | 40% |
| 5 | | | 55* | 37 | | | | 55* | | | | | | |
| 20 | 23 | 15 | 12,5 | 7 | 32 | 29 | 18,5 | 12,5 | 51 | 35 | 21 | | 58 | 40 |
| 35 | | | | | 23 | 19 | 12 | 8 | 33 | 22,5 | 14 | 42,5 | 38,5 | 26,5 |
| 50 | | | | | 18 | 15 | 10 | 6 | 26,5 | 18 | 11 | 38 | 30,5 | 21 |
| 60 | | | | | 17 | 14 | 8,5 | 5,5 | 24,5 | 16 | 10 | 34 | 25 | 18,5 |
| 70 | | | | | | | | | 18 | 11 | 7 | 21,5 | 19 | 13 |
| 100 | | | | | | | | | 13 | 9 | | 19 | 15 | 11 |
| | POTEN. ASS. POWER ABS. 60W | POTEN. ASS. POWER ABS. 43W | POTEN. ASS. POWER ABS. 35W | POTEN. ASS. POWER ABS. 26W | POTEN. ASS. POWER ABS. 90W | POTEN. ASS. POWER ABS. 65W | POTEN. ASS. POWER ABS. 50W | POTEN. ASS. POWER ABS. 36W | POTEN. ASS. POWER ABS. 100W | POTEN. ASS. POWER ABS. 72W | POTEN. ASS. POWER ABS. 55W | POTEN. ASS. POWER ABS. 150W | POTEN. ASS. POWER ABS. 100W | POTEN. ASS. POWER ABS. 66W |
| | SERV. INTERMITTENTE PERIODICAL SERVICE | | | | SERV. INTERMITTENTE PERIODICAL SERVICE | | | | SERV. INTERMITTENTE PERIODICAL SERVICE | | | SERV. INTERMITTENTE PERIODICAL SERVICE | | |

* Coppia limite utilizzabile / Max starting torque utilisabile

PROTEZIONE / PROTECTION

- Apparecchio: IP00 / IP00 Equipment
- Protettore termico a richiesta / Termical protector demanded
- Classe isolamento: 1500V avvolgimento classe E / Insulation class 1500V coil winding type E
- Disponibilità freno / Brake applicable
- Il motoriduttore in condizioni di basso voltaggio riduce la coppia di spunto. Al 10% in meno della tensione nominale, sarà del 30% in meno, del valore indicato in tabella.
Motoreducer in low voltage conditions reduces the starting torque. At 10% less of the nominal tension, will be 30% less of the value in the table shown.
- Lavorazioni speciali per albero, materiale e misure / Special manufactures for shaft, material and measures.
- Contattare la ditta per informazioni riguardanti classe di isolamento speciale.

