

BCT



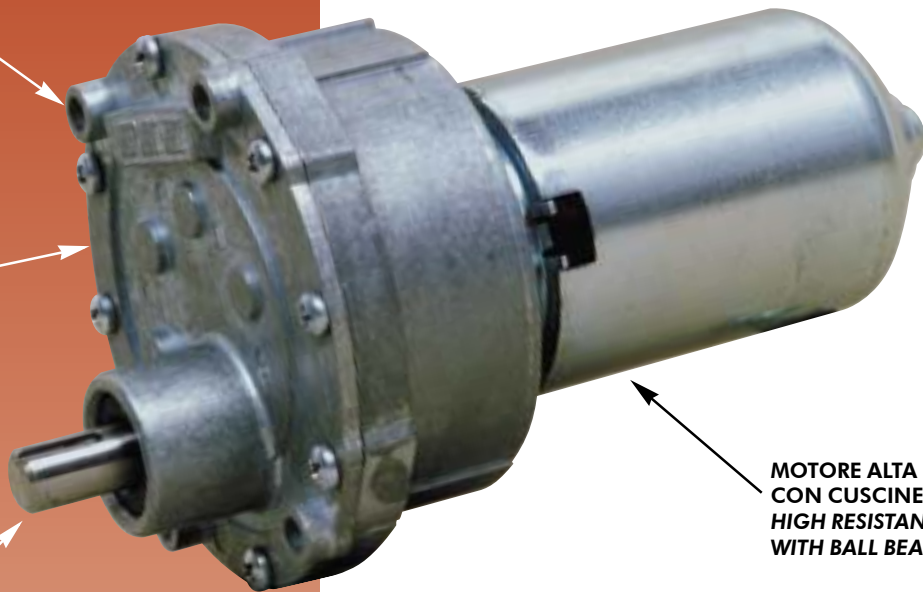
ELETTROMECCANICA S.N.C.

MODELLO BF 100 MODEL BF 100

BORCHIE PER IL
FISSAGGIO FRONTALE
STUDS FOR
FRONTAL FIXING

SCATOLA PRESSOFUSA
DI PRECISIONE
BOX PRESSED WITH
PRECISION

ALBERO STANDARD
RETTIFICATO Ø 12
GROUNDED STANDARD
SHAFT Ø 12



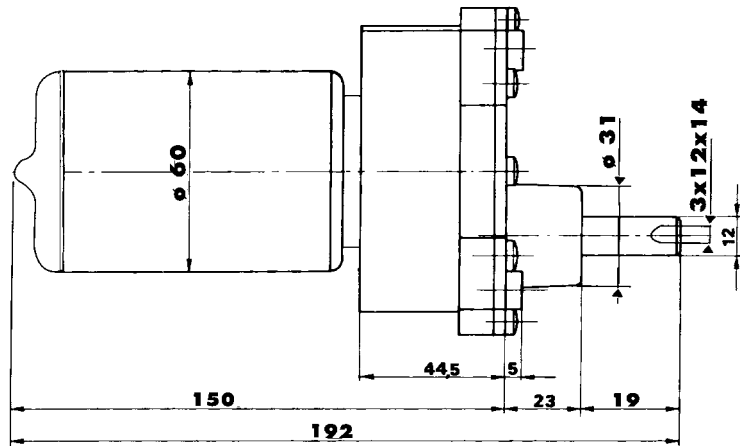
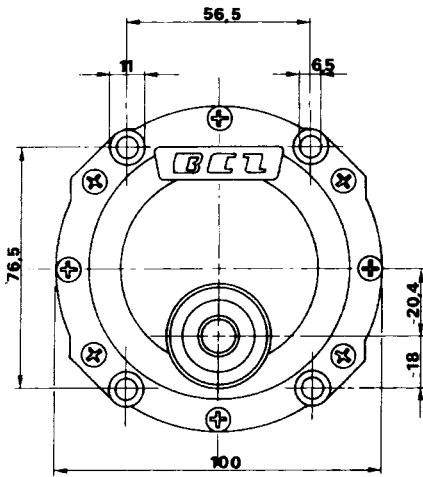
MOTORE ALTA RESISTENZA
CON CUSCINETTO A SFERE
HIGH RESISTANCE MOTOR
WITH BALL BEARING



ALIMENTAZIONE CORRENTE CONTINUA A V.24

**DIRECT CURRENT V24 - IF CORRECTLY USED, THIS MOTOR-REDUCER CAN GUARANTEE
VERY GOOD PERFORMANCE**

MODELLO BF 100
MODEL BF 100



- MOTORE** A magneti permanenti montano su bronzina autolubrificante più cuscinetto a sfere ad alta silenziosità.
- RIDUTTORE** Ad ingranaggi multipli in acciaio temperato ad alta resistenza in bagno di olio; con la scatola pressofusa in zama, con albero di uscita montato su bronzine autolubrificanti senza alcuna manutenzione. Numerose possibilità di impiego del motoriduttore BF100. Lavorazioni speciali per albero, materiale e misure.
- MOTOR** *Permanent magnets assembled on self-autolubricating bush and balls bearing with high quietness.*
- REDUCER** *Multiple gears in hardened steel with high resistance. Box well pressed with exit. Shaft assembled on self autolubricating bushes without maintenance. Various possibilities of using of the motoreducer BF100. Special manufactures for shaft, material and measures.*

CARATTERISTICHE TECNICHE COPPIA DI SPUNTO IN Kg.cm DEL MOTORIDUTTORE V24 c.c.
TECHNICALS CHARACTERISTICS STARTING TORQUE IN Kg.cm OF MOTOR-REDUCER V24 DC

RPM	WATT ASSORBITI A MOTORE LIBERO WATT ABSORBED WITH FREE MOTOR	COPPIA DI SPUNTO STARTING TORQUE
13	45	260*
18	45	260*
25	45	260*
35	45	260*
80	45	120
100	45	96
150	45	65
200	45	50
280	45	35

PROTEZIONE / PROTECTION

- Apparecchio: IP00 / IP00 Equipment
- Classe isolamento: 500V / Insulation class 500V
- Avvolgimento: Classe B / Coil-winding: class B

* COPPIA LIMITE UTILIZZABILE / * MAX TORQUE UTILIZABLE

BCZ
ELETTROMECCANICA S.N.C.