

BCI

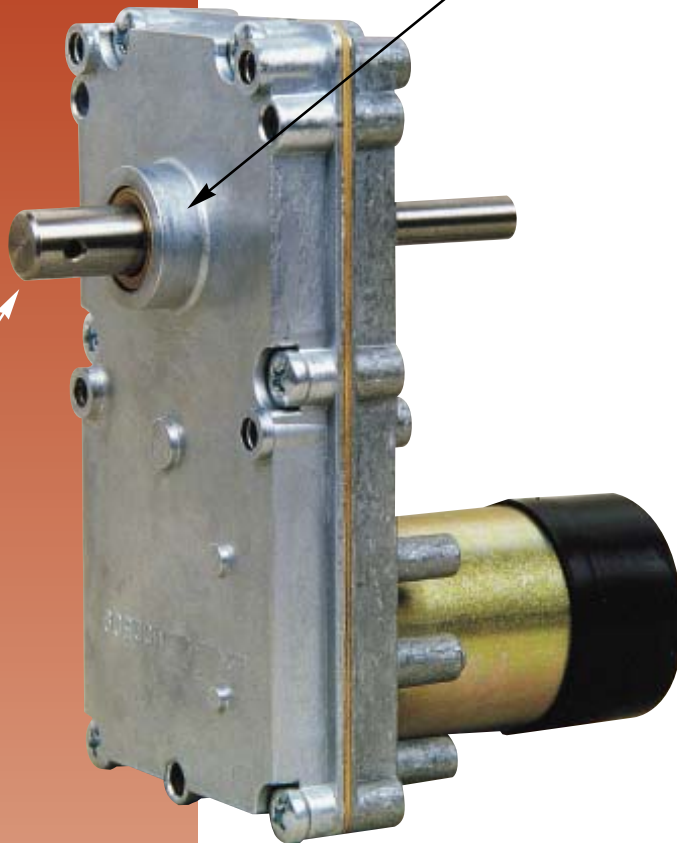


ELETTROMECCANICA S.N.C.

MODELLO 509 C.C.
MODEL 509 C.C.

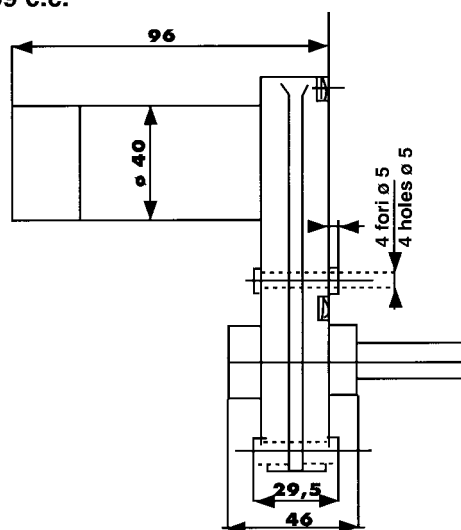
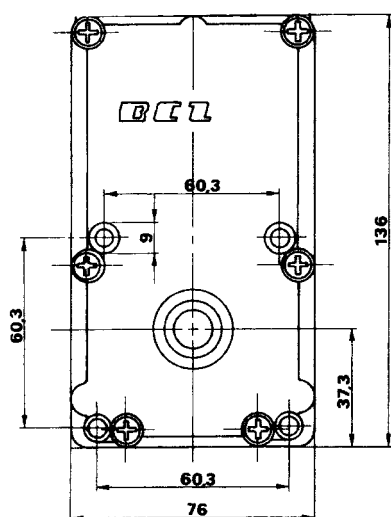
SUPPORTO ALBERO
BRONZINE AUTOLUBRIFICANTI
SHAFT BEARING
SELF-LUBRICATING BUSHES

ALBERO STANDARD Ø 12
STANDARD SHAFT Ø 12



MOTORIDUTTORE PER APPARECCHIATURE A FUNZIONAMENTO CONTINUO V24 C.C.
MOTOR-REDUCER FOR CONTINUAL OPERATION EQUIPMENTS WITH GOOD PERFORMANCE

MODELLO 509 c.c.
MODEL 509 c.c.



CARATTERISTICHE TECNICHE DEL MOTORIDUTTORE IN Kg.cm V24 c.c.
A MAGNETI PERMANENTI MONTATO SU BRONZINE AUTOLUBRIFICANTI
TECHNICALS CHARACTERISTICS OF STARTING TORQUE IN Kg.cm OF MOTOR-REDUCER V24 DC

TIPO A / TYPE A		
RPM	WATT ASSORBITI A MOTORE LIBERO WATT ABSORBED WITH FREE MOTOR	COPPIA DI SPUNTO STARTING TORQUE
6	7,5	280
8	7,5	220
12	7,5	150

TIPO B / TYPE B		
RPM	WATT ASSORBITI A MOTORE LIBERO WATT ABSORBED WITH FREE MOTOR	COPPIA DI SPUNTO STARTING TORQUE
15	9	140
18	9	100

PROTEZIONE / PROTECTION

- Apparecchio: IP00 / IP00 Equipment
- Classe isolamento: 500V / Insulation class 500V
- Avvolgimento: Classe B / Coil-winding: class B

BCL
ELETTROMECCANICA S.N.C.