

BCI



ELETTROMECCANICA S.N.C.

MODELLO 509

MODEL 509

ALBERO STANDARD Ø 12
STANDARD SHAFT Ø 12

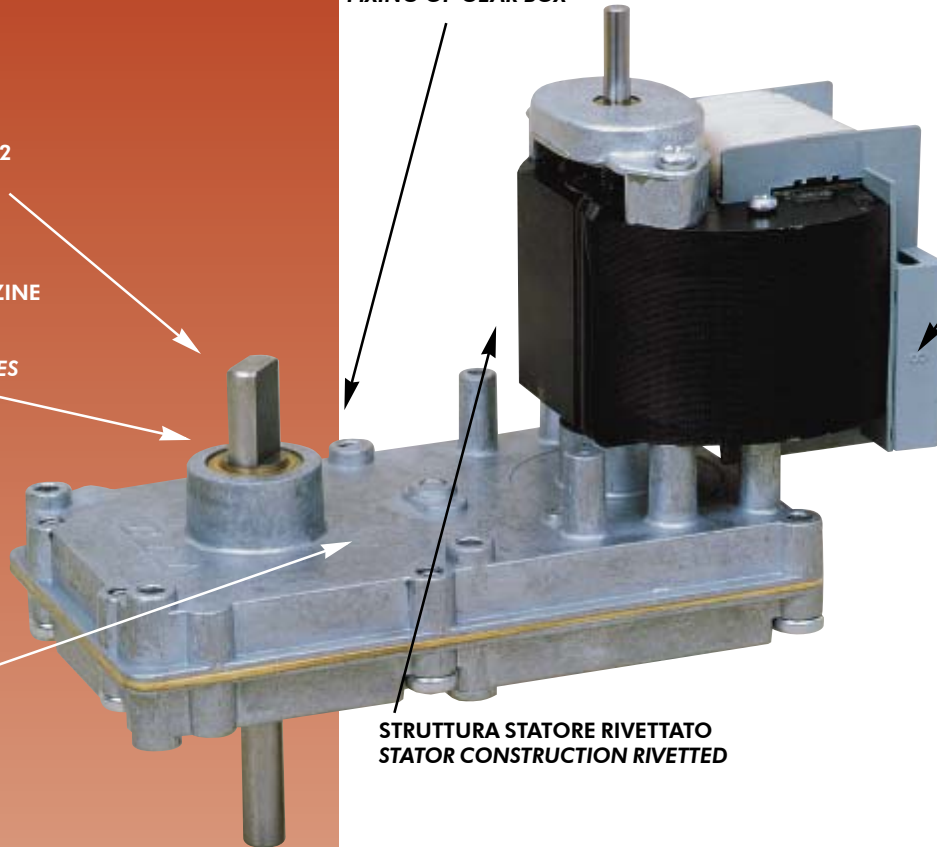
SUPPORTO ALBERO BRONZINE
AUTOLUBRIFICANTI
SHAFT BEARING
SELF-LUBRIFICATING BUSHES

SCATOLA PRESSOFUSA
DI PRECISIONE
BOX PRESSED
WITH PRECISION

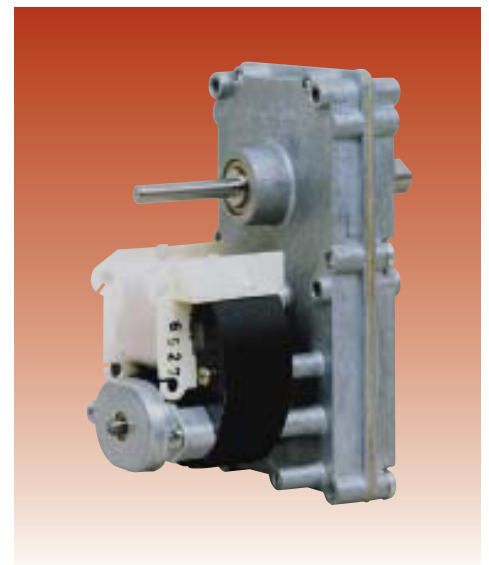
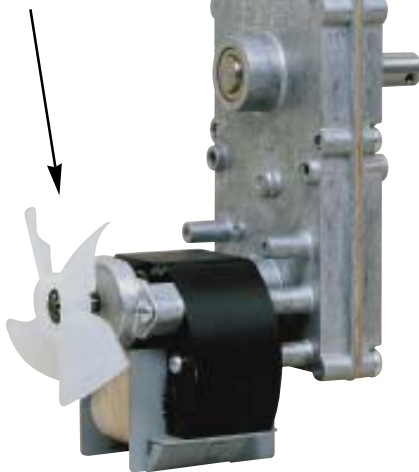
BORCHIE PER IL FISSAGGIO
FRONTALE O POSTERIORE
DELLA SCATOLA INGRANAGGI
STUDS FOR FRONTAL OR HINDER
FIXING OF GEAR BOX

COPERCHIETTI
COPRICONTATTO
LITTLE LID TO
AVOID CONTACTS

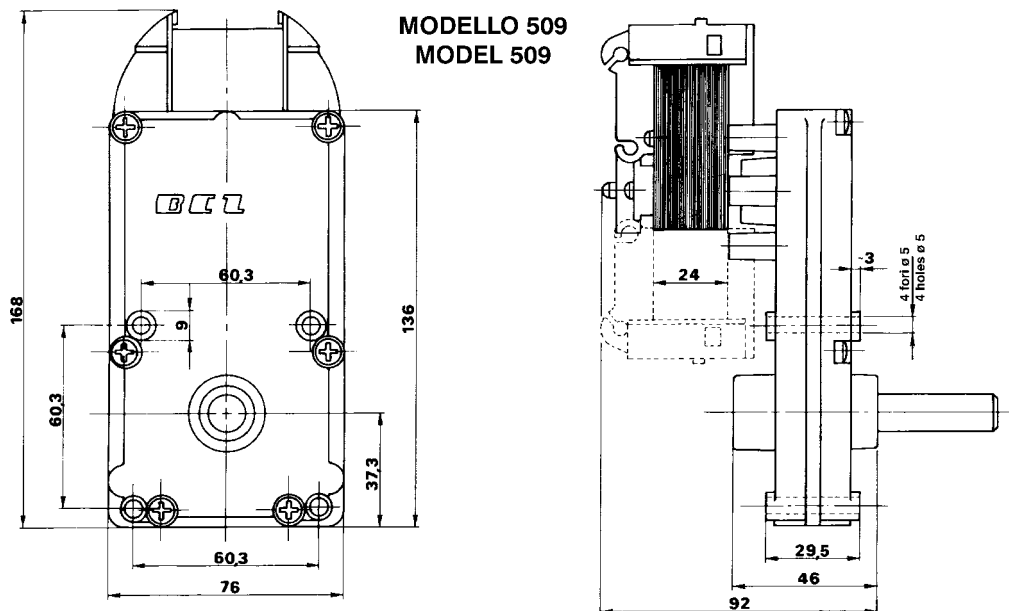
STRUTTURA STATORE RIVETTATO
STATOR CONSTRUCTION RIVETTED



APPLICAZIONE VENTOLA
FAN APPLICATION



**MOTORIDUTTORE PER APPARECCHIATURE A FUNZIONAMENTO ALTERNATO
MOTOR-REDUCER FOR ALTERNATING OPERATION EQUIPMENTS
WITH GOOD PERFORMANCE**



CARATTERISTICHE TECNICHE COPPIA DI SPUNTO DEL MOTORIDUTTORE IN Kg.cm V230/50Hz
TECHNICALS CHARACTERISTICS OF STARTING TORQUE OF MOTOR-REDUCER IN Kg.cm V230/50 AC

CLASSE/CLASS	STATORE 24 / STATOR 24				STATORE 32 / STATOR 32				STATORE 42 / STATOR 42		
	I	II	III	IV	I	II	III	IV	I	II	III
RPM	10%	25%	40%	60%	10%	25%	40%	60%	10%	25%	40%
1,6			210	190				220			
4	172	137	120		230	205	134		323	228	147
6	114	90	80		166	136	89		230	165	98
8	85	68	60		123	103	67		171	135	73
12			40		95	64	45		114	94	48
15					63	43	31		90	66	35
23					47	34	19		61	47	23
37					23				30	22	
	POTEN. ASS. POWER ABS. 90W	POTEN. ASS. POWER ABS. 65W	POTEN. ASS. POWER ABS. 50W	POTEN. ASS. POWER ABS. 36W	POTEN. ASS. POWER ABS. 100W	POTEN. ASS. POWER ABS. 72W	POTEN. ASS. POWER ABS. 55W	POTEN. ASS. POWER ABS. 40W	POTEN. ASS. POWER ABS. 150W	POTEN. ASS. POWER ABS. 100W	POTEN. ASS. POWER ABS. 66W
	SERV. INTERMITTENTE PERIODICAL SERVICE				SERV. INTERMITTENTE PERIODICAL SERVICE				SERV. INTERMITTENTE PERIODICAL SERVICE		

PROTEZIONE / PROTECTION

- Apparecchio: IP00 / IP00 Equipment
- Protettore termico a richiesta / Thermal protector demanded
- Classe isolamento: 1500V avvolgimento classe E / Insulation class 1500V coil winding type E
- Disponibilità freno / Brake applicable
- Il motoriduttore in condizioni di basso voltaggio riduce la coppia di spunto. Al 10% in meno della tensione nominale, sarà del 30% in meno, del valore della tabella.
Motoreducer in low voltage conditions reduces the starting torque. At 10% less of the nominal tension, will be 30% less of the value in the table shown.
- Lavorazioni speciali per albero, materiale e misure / Special manufactures for shaft, material and measures.
- Contattare la ditta per informazioni riguardanti classe di isolamento speciale.

BCL
ELETTROMECCANICA S.N.C.